



Fiat Stilo Wagon

01/2003 -



GDW Ref. 1388

EEC APPROVAL N°: e6*94/20*0381*01

$\text{max} \downarrow \text{kg}$ 	x	$\text{max} \downarrow \text{kg}$ 		
D=		$\frac{\text{max} \downarrow \text{kg} \quad \text{max} \downarrow \text{kg}}{\text{max} \downarrow \text{kg} \quad \text{max} \downarrow \text{kg}}$		
		x 0,00981 ≤ 8,00 kN		
		s/ = 60 kg		
		Max. = 1400 kg		

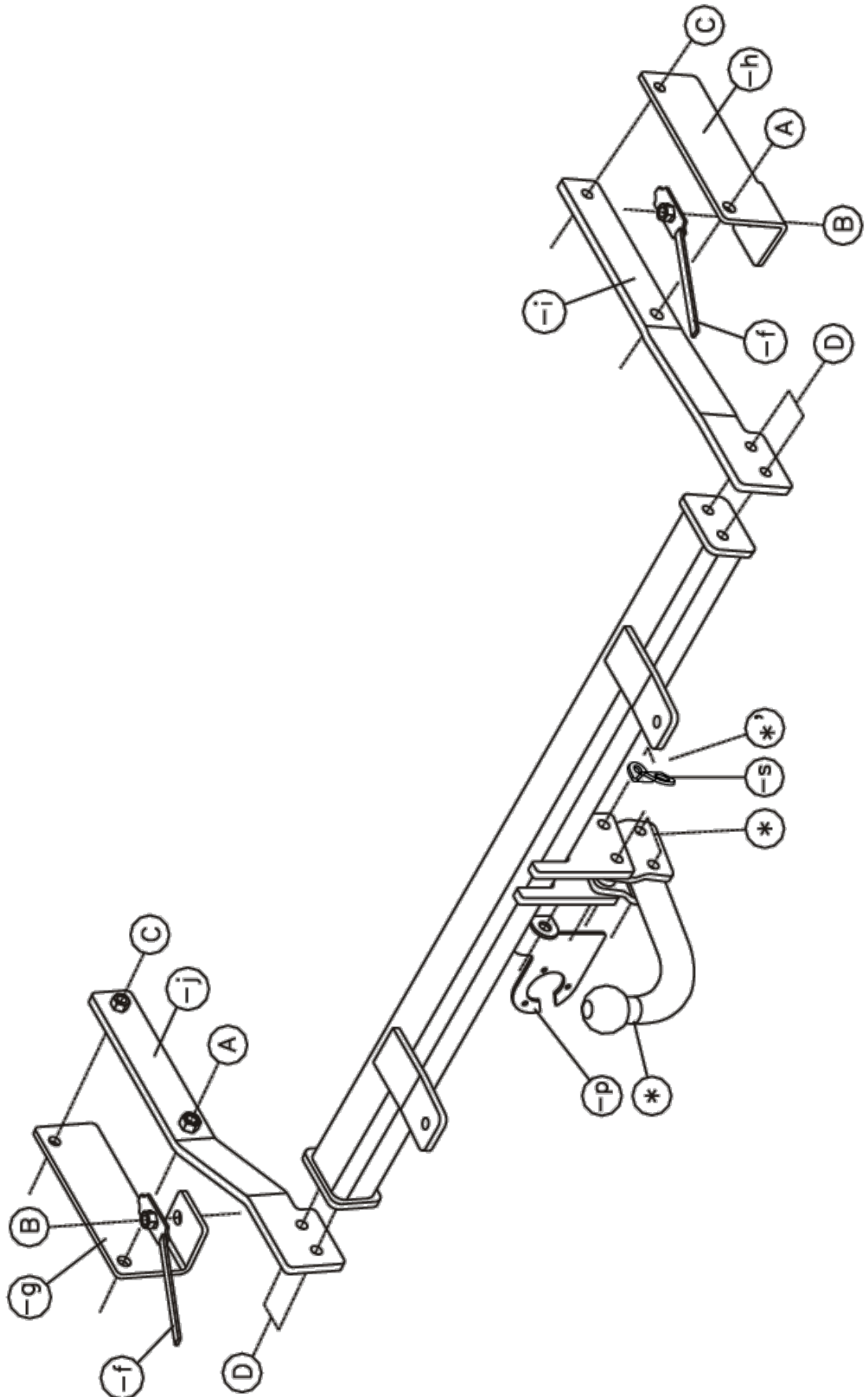
GDW nv - Hoogmolenwegel 23 - B-8790 Waregem
TEL. 32(0)56 60 42 12(5) - FAX. 32(0)56 60 01 93
 Email: gdw@gdwtowbars.com - Website: www.gdwtowbars.com



Fiat Stilo Wagon

01/2003 -

Ref. 1388





Fiat Stilo Wagon

01/2003 -

Ref. 1388

Montagehandleiding

- 1) Demonteer de bumper en verwijder definitief de stootbalk en de kunststoffen doppen (in koetswerkplaat) zodat de toegang tot de chassisbalk vrijkomt.
- 2) Plaats de monteerstukken (-g) en (-h) met de punten (A) en (B) op de voorziene boringen in de buiten- en onderzijde van de chassisbalk. Breng bij (B) het monteerstuk (-f) in via de opening achteraan in de chassisbalk. Breng de nodige bouten en rondsels aan en zet handvast.
Boor vervolgens de punten (C) door met $\varnothing 10,5\text{mm}$. Draai de bouten van punt (A) terug uit en breng de monteerstukken (-i) en (-j) in de chassisbalk via de openingen achteraan. Zorg ervoor dat de punten (A) en (C) komen te passen met de boringen in de buitenzijde van de chassisbalk. Breng de bouten in en zet handvast.
- 3) Plaats vervolgens de trekhaak tussen de monteerstukken (-i) en (-j) zodat de punten (D) van de trekhaak komen te passen met die van de monteerstukken. Breng de nodige bouten en rondsels aan en span nu alles goed aan.
- 4) Maak een insnijding in de bumper volgens bijgeleverde schets en schuif daarna de bumper over de trekhaak tot hij zich in de juiste positie bevindt. Fixeer de bumper.
- 5) Monteer de bolstang (*) samen met de stekkerdooshouder (-p) en de veiligheidsschakel (-s) en span ook hier alles goed aan volgens de aanhaalmomenten.

Samenstelling

1 trekhaak referentie 1388		2 borgrondsels M12 – DIN128A	(A)
1 bolstang T45M000	(*)	8 bouten M10x40 – DIN933	(B-C-D)
4 bouten M12x70 – DIN931	(*-*')	8 borgrondsels M10 – DIN128A	(B-C-D)
4 borgmoeren M12 – DIN985	(*-*')	2 monteerstukken (-f)	(B)
2 monteerbuisjes T45	(*')	1 monteerstuk (-g)	(A-B-C)
2 monteerschelpjes T45	(*-*')	1 monteerstuk (-h)	(A-B-C)
1 veiligheidsschakel (-s) (800053)	(*')	1 monteerstuk (-i)	(A-C-D)
1 stekkerdooshouder P04	(*')	1 monteerstuk (-j)	(A-C-D)
2 bouten M12x40 – DIN933	(A)		

Alle bouten en moeren : kwaliteit 8.8

N.B.

Voor de maximum toegestane massa welke uw voertuig mag trekken dient U uw dealer te raadplegen.

Verwijder eventueel de bitumenlaag op de bevestigingsplaats van de trekhaak.

Opgepast bij het boren dat men geen remleiding, elektriciteitsdraden of brandstofleidingen beschadigt.



Fiat Stilo Wagon

01/2003 -

Réf. 1388

Notice de montage

- 1) Démonter le pare-chocs et supprimer définitivement le butoir et les capuchons en plastique (dans la plaque de la carrosserie) de sorte que l'accès jusque la poutre du châssis se libère.
- 2) Placer les pièces de montage (-g) et (-h) avec les points (A) et (B) sur les forages prévus au côté extérieur et au bas de la poutre du châssis. Introduire les boulons et les rondelles nécessaires mais ne pas serrer. Ensuite, perforer les points (C) avec $\varnothing 10,5\text{mm}$. Dévisser les boulons de points (A) et placer les pièces de montage (-i) et (-j) dans la poutre du châssis par les ouvertures à l'arrière. Les points (A) et (C) s'adaptent aux forages à l'extérieur de la poutre du châssis. Introduire les boulons mais ne pas serrer.
- 3) Ensuite, placer l'attelage entre les pièces de montage (-i) et (-j) de sorte que les points (D) de l'attelage s'adaptent aux points des pièces de montage.
Introduire les boulons et les rondelles nécessaires et bien fixer le tout.
- 4) Faire une découpe dans le pare-chocs selon l'esquisse ci-jointe et ensuite glisser le pare-chocs au-dessus de l'attelage jusqu'à ce qu'il se trouve sur la bonne position. Fixer le pare-chocs.
- 5) Monter la tige (*) avec le porteur bloc multiprise (-p) et l'anneau de sécurité (-s) et bien fixer le tout selon la tension.

Composition

1 attelage référence 1388			
1 tige-boule T45M000	(*)	2 rondelles de sûreté M12 – DIN128A	(A)
4 boulons M12x70 – DIN931	(*-*')	8 boulons M10x40 – DIN933	(B-C-D)
		8 rondelles de sûreté M10 – DIN128A	(B-C-D)
4 écrous de sûreté M12 – DIN935	(*-*')	2 pièces de montage (-f)	(B)
2 tubes de montage T45	(*')	1 pièce de montage (-g)	(A-B-C)
2 pièces de montage T45	(*-*')	1 pièce de montage (-h)	(A-B-C)
1 anneau de sécurité (-s) (800053)	(*')	1 pièce de montage (-i)	(A-C-D)
1 porteur bloc multiprise P04	(*')	1 pièce de montage (-j)	(A-C-D)
2 boulons M12x40 – DIN933	(A)		

Tous les boulons et les écrous : qualité 8.8

Remarque

Pour le poids de traction maximum autorisé de votre voiture, consulter votre concessionnaire.
Enlever la couche de bitume ou d'anti-tremblement qui recouvre éventuellement les points de fixation.



Fiat Stilo Wagon

01/2003 -

Ref. 1388

Fitting instructions

- 1) Disassemble the bumper and permanently remove the buffer beam and the plastic caps (in the body work plate) so that the access to the chassis beam releases.
- 2) Place the mounting pieces (-g) and (-h) with the points (A) and (B) on the provided drillings in the outside and underside of the chassis beam. Insert mounting piece (-f), by (B), through the opening in the rear in the chassis beam. Insert the necessary bolts and washers but do not tighten.
Drill afterwards points (C) through with $\varnothing 10,5\text{mm}$. Unscrew the bolts of point (A) and insert the mounting pieces (-i) and (-j) in the chassis beam through the openings in the rear. Points (A) and (C) match the drillings in the outside of the chassis beam. Insert the bolts but do not tighten.
- 3) Place afterwards the tow bar between the mounting pieces (-i) and (-j) so that the points (D) of the tow bar match those of the mounting pieces. Insert the necessary bolts and washers and tighten everything firmly.
- 4) Make an incision in the bumper as on sketch enclosed and shove afterwards the bumper over the towbar. Fix the bumper.
- 5) Assemble the ball (*) with the socket holder (-p) and the security shackle (-s) and tighten here also everything firmly as on tension mentioned.

Composition

1 towbar reference 1388			
1 ball T45M000	(*)	2 security washers M12 – DIN128A	(A)
4 bolts M12x70 – DIN931	(*-*')	8 bolts M10x40 – DIN933	(B-C-D)
		8 security washers M10 – DIN128A	(B-C-D)
4 security nuts M12 – DIN935	(*-*')	2 Montierstücke (-f)	(B)
2 mounting tubes T45	(*')	1 Montierstück (-g)	(A-B-C)
2 mounting pieces T45	(*-*')	1 Montierstück (-h)	(A-B-C)
1 security shackle (-s)	(*')	1 Montierstück (-i)	(A-C-D)
1 socket holder P04	(*')	1 Montierstück (-j)	(A-C-D)
2 bolts M12x40 – DIN933	(A)		

All bolts and nuts : quality 8.8

Note

Please consult your cardealer or owners manual for the maximal permissible towing mass.

Remove any bitumen coating on the fastening position for the tow bar.

When drilling, be careful not to damage any brake lines, electrical wiring or fuel lines.



Fiat Stilo Wagon

01/2003 -

Ref. 1388

Anbauanleitung

- 1) Stoßstange abmontieren und endgültig Stoßbalken und Kunststoffkappen (in Karosserieplatte) entfernen so daß zugang bis Chassisbalken freikommt.
- 2) Montierstücke (-g) und (-h) mit Punkte (A) und (B) auf vorhandene Bohrungen in Außenseite und Unterseite von Chassisbalken setzen. Bei (B), Montierstück (-f) setzen via die Öffnung hinten ins Rahmenbalken. Nötige Bolzen und Ritzel einbringen ohne anzuspinnen. Danach Punkte (C) durchbohren mit $\varnothing 10,5\text{mm}$. Bolzen von Punkt (A) wieder ausdrehen und Montierstücke (-i) und (-j) ins Rahmenbalken bringen via Rahmenbalkenaußenseite. Bolzen einbringen ohne anzuspinnen.
- 3) Danach Anhängerkupplung zwischen Montierstücke (-i) und (-j) setzen so daß Punkte (D) von Anhängerkupplung passen mit diese von Montierstücke. Nötige Bolzen und Ritzel anbringen und alles gut anspannen.
- 4) Einen Einschnitt machen in Stoßstange wie beigefügter Skizze und danach Stoßstange über Anhängerkupplung schieben. Stoßstange fixieren.
- 5) Kugelstange (*) montieren zusammen mit Steckdosebehälter (-p) und Sicherheitskettenglied (-s) und hier auch alles gut anspannen zufolge Spannkraft.

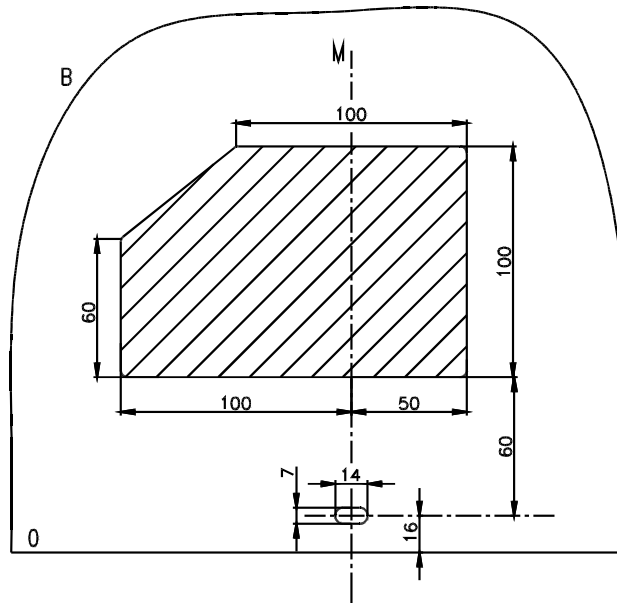
Zusammenstellung

1 Anhängerkupplung Referenz 1388		2 Sicherheitsritzel M12 – DIN128A	(A)
1 Kugelstange T45M000	(*)	8 Bolzen M10x40 – DIN933	(B-C-D)
4 Bolzen M12x70 – DIN931	(*-*')	8 Sicherheitsritzel M10 – DIN128A	(B-C-D)
4 Sicherheitsmuttern M12 – DIN935	(*-*')	2 Montierstücke (-f)	(B)
2 Montierrohre T45	(*)	1 Montierstück (-g)	(A-B-C)
2 Montierstücke T45	(*-*')	1 Montierstück (-h)	(A-B-C)
1 Sicherheitskettenglied (-s)	(*)	1 Montierstück (-i)	(A-C-D)
1 Steckdosebehälter P04	(*)	1 Montierstück (-j)	(A-C-D)
2 Bolzen M12x40 – DIN933	(A)		

Alle Bolzen und Muttern : Qualität 8.8

Hinweise

Die Maximale Anhängelast ihres Fahrzeuges können Sie im Fahrzeugschein oder im Benutzerhandbuch nachlesen.
Im Bereich der Anlageflächen muß Unterbodenschutz und Antiröhmaterial entfernt werden.
Vor dem Bohren prüfen, daß keine, dort eventuell Leitungen beschädigt werden können.



Uitsnijding bumper : ≡ het gearceerde gebied moet weggesneden worden

“B” = de bumper

“O” = de onderrand van de bumper

“M” = het midden van de bumper

Découpe pare-chocs : ≡ la zone hachurée doit être découpée

“B” = le pare-chocs

“O” = le bord inférieur du pare-chocs

“M” = le milieu du pare-chocs

Excision bumper : ≡ the hatched area has to be cut away

“B” = the bumper

“O” = the lower rim of the bumper

“M” = the middle of the bumper

Ausschnitzung Stoßstange : ≡ das schraffierte Gebiet muß weggeschnitten werden

“B” = Stoßstange

“O” = Unterrand Stoßstange

“M” = der Mitter von Stoßstange

Bouten - Boulons - Bolts - Bolzen
Kwaliteit 8.8

DIN 912 - DIN 931 - DIN 933 - DIN 7991

M6 ≡ 10,8Nm of 1,1kgm
M12 ≡ 88,3Nm of 9,0kgm

M8 ≡ 25,5Nm of 2,60kgm
M14 ≡ 137Nm of 14,0kgm

M10 ≡ 52,0Nm of 5,30kgm
M16 ≡ 211,0Nm of 21,5kgm

Bouten - Boulons - Bolts - Bolzen
Kwaliteit 10.9

DIN 912 - DIN 931 - DIN 933 - DIN 7991

M6 ≡ 13,7Nm of 1,4kgm
M12 ≡ 122,6Nm of 12,5kgm

M8 ≡ 35,3Nm of 3,6kgm
M14 ≡ 194Nm of 19,8kgm

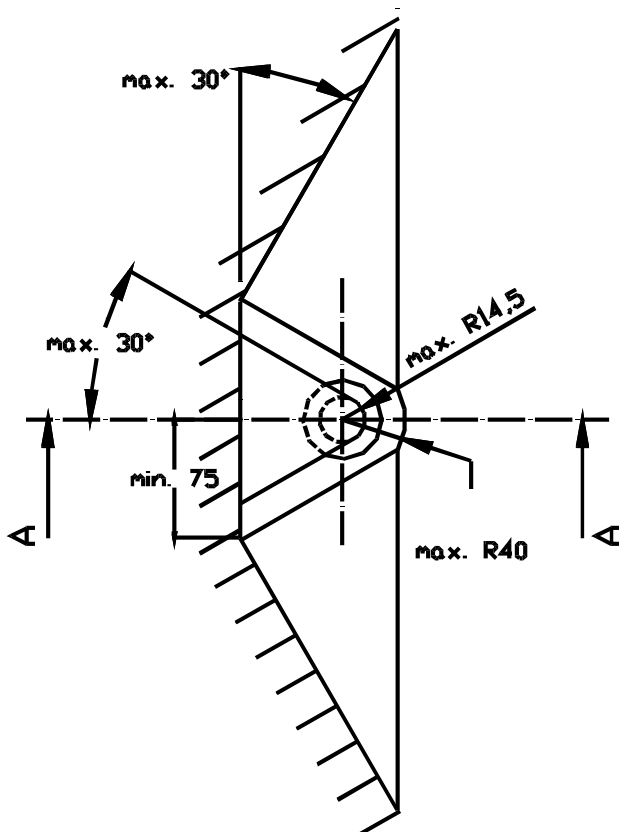
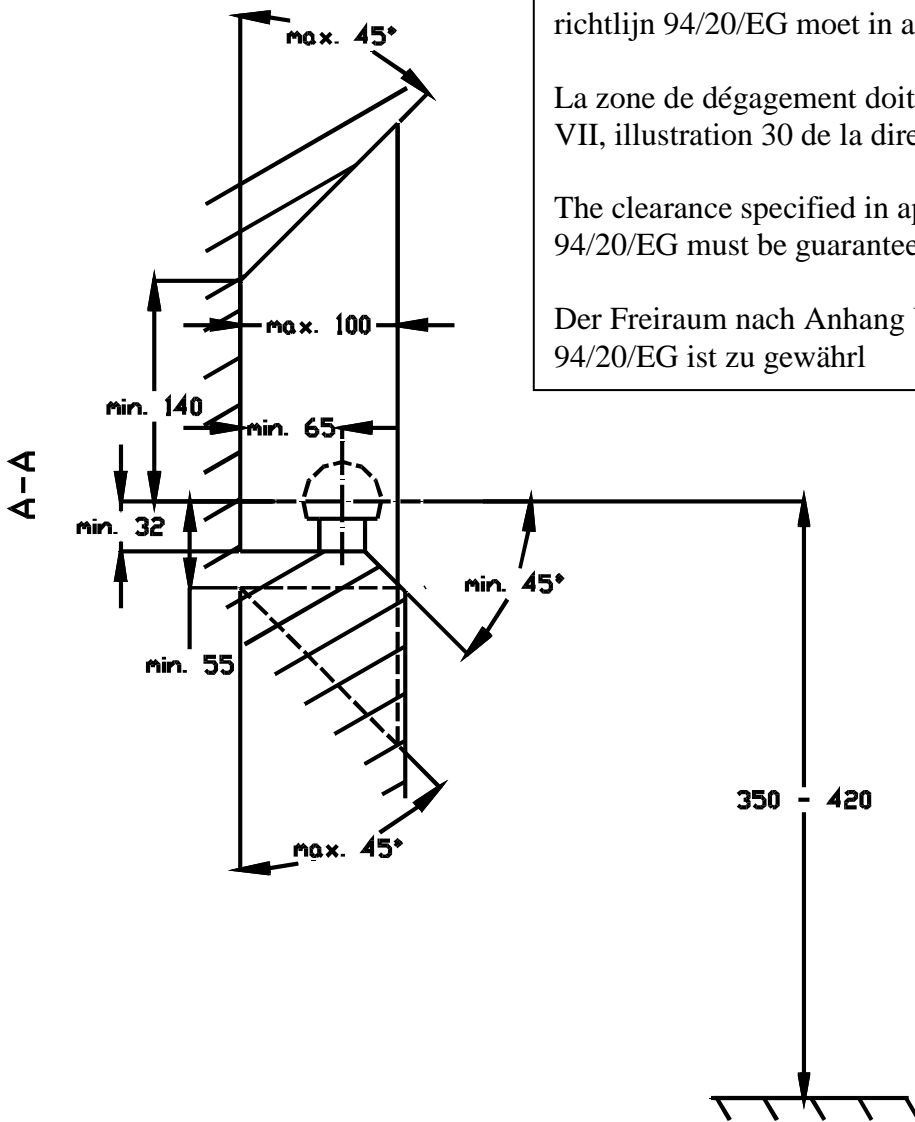
M10 ≡ 70,6Nm of 7,20kgm
M16 ≡ 299,2Nm of 30,5kgm

De tussenruimte conform supplement VII, afbeelding 30 van de richtlijn 94/20/EG moet in acht worden genomen.

La zone de dégagement doit être garantie conformément à l'annexe VII, illustration 30 de la directive 94/20/CE.

The clearance specified in appendix VII, diagram 30 of guideline 94/20/EG must be guaranteed.

Der Freiraum nach Anhang VII, Abbildung 30 der Richtlinie 94/20/EG ist zu gewährleisten



Bij toelaatbaar totaal gewicht van het voertuig

Pour poids total en charge autorisé du véhicule

At laden weight of the vehicle

Bei zulässigem Gesamtgewicht des Fahrzeuges